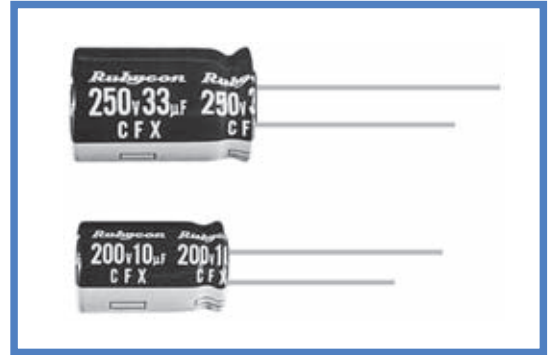


CFX 系列 SERIES

105℃、5000小时品
Load Life: 105℃ 5000 hours.

◆ 特 长 / FEATURES

- 高纹波电流品。
High Ripple Current.
- 最适合电子镇流电路、电源。
For Electronic Ballast, Power Supply.
- RoHS指令对应品。
RoHS compliance.



◆ 规格表 / SPECIFICATIONS

项 目 Items	特 性 Characteristics												
工作温度范围 Category Temperature Range	-25 ~ +105℃												
额定电压范围 Rated Voltage Range	200 ~ 400V.DC												
静电容量允许差 Capacitance Tolerance	±20% (20℃, 120Hz)												
漏 电 流 Leakage Current(MAX)	CV ≤ 1000	CV > 1000	I = 漏电流 (µA) Leakage Current C = 额定静电容量 (µF) Rated Capacitance V = 额定电压 (V) Rated Voltage										
	I = 0.1CV + 40µA以下 (1分钟值) I = 0.1CV + 40µA (1 minute) I = 0.03CV + 15µA以下 (5分钟值) I = 0.03CV + 15µA (5 minute)	I = 0.04CV + 100µA以下 (1分钟值) I = 0.04CV + 100µA (1 minute) I = 0.02CV + 25µA以下 (5分钟值) I = 0.02CV + 25µA (5 minute)											
损失角正切值 (tan δ) Dissipation Factor(MAX)	<table border="1"> <tr> <td>额定电压 (V) Rated Voltage</td> <td>200</td> <td>250</td> <td>350</td> <td>400</td> </tr> <tr> <td>tan δ</td> <td>0.15</td> <td>0.15</td> <td>0.20</td> <td>0.20</td> </tr> </table> (20℃, 120Hz)		额定电压 (V) Rated Voltage	200	250	350	400	tan δ	0.15	0.15	0.20	0.20	
额定电压 (V) Rated Voltage	200	250	350	400									
tan δ	0.15	0.15	0.20	0.20									
耐 久 性 Endurance	在105℃环境中，不超过额定电压的范围内叠加额定纹波电流，连续加载5000小时后，满足以下各项要求。 After applying rated voltage with rated ripple current for 5000 hrs at 105℃, the capacitors shall meet the following requirements.												
	静电容量变化率 Capacitance Change	初期值的±20%以内 Within ±20% of the initial value.											
	损失角正切值 Dissipation Factor	规格值的200%以下 Not more than 200% of the specified value.											
低 温 特 性 Low Temperature Stability (阻抗比) Impedance Ratio(MAX)	<table border="1"> <tr> <td>额定电压 (V) Rated Voltage</td> <td>200</td> <td>250</td> <td>350</td> <td>400</td> </tr> <tr> <td>Z(-25℃)/Z(20℃)</td> <td>3</td> <td>3</td> <td>6</td> <td>6</td> </tr> </table> (120Hz)		额定电压 (V) Rated Voltage	200	250	350	400	Z(-25℃)/Z(20℃)	3	3	6	6	
	额定电压 (V) Rated Voltage	200	250	350	400								
Z(-25℃)/Z(20℃)	3	3	6	6									

◆ 纹波电流修正系数 / MULTIPLIER FOR RIPPLE CURRENT

频率系数 Frequency coefficient

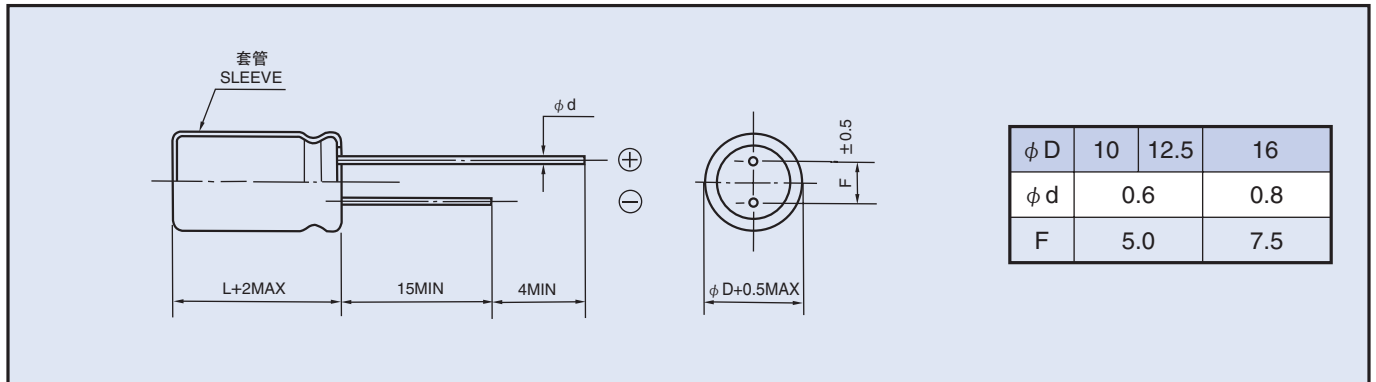
频率 (Hz) Frequency	120	1k	10k	100k ≤
2.2 ~ 4.7µF	0.2	0.4	0.8	1.0
6.8 ~ 10µF	0.3	0.6	0.9	1.0
22 ~ 100µF	0.5	0.8	0.9	1.0

◆ 产品型号体系 / PART NUMBER

□□□	CFX	□□□□□	□	□□□	□□	D × L
额定电压 Rated Voltage	系列名称 Series	额定静电容量 Rated Capacitance	静电容量允许差 Capacitance Tolerance	副记号 Option	引线加工记号 Lead Forming	铝壳尺寸 Case Size

◆尺寸图 / DIMENSIONS

(mm)



◆标准品一览表 / STANDARD SIZE

Size $\phi D \times L$ (mm), Ripple Current (mA r.m.s./105°C, 100kHz)

额定电压 WV(V.DC) 额定静电 容量Cap(μ F)	200 (2D)		250 (2E)	
	Size	Ripple	Size	Ripple
10	10 × 16	300	10 × 16	300
22	10 × 16	360	10 × 20	500
33	10 × 20	500	12.5 × 20	600
47	12.5 × 20	660	12.5 × 25	720
68	12.5 × 25	760	16 × 25	920
100	16 × 25	1120		

额定电压 WV(V.DC) 额定静电 容量Cap(μ F)	350 (2V)		400 (2G)	
	Size	Ripple	Size	Ripple
2.2			10 × 16	160
3.3	10 × 16	180	10 × 16	180
4.7	10 × 16	220	10 × 16	220
6.8	10 × 16	220	10 × 16	220
10	10 × 20	280	10 × 20	280
22	12.5 × 20	350	12.5 × 25	430
33	12.5 × 25	430	16 × 25	640
47	16 × 25	660		

引线
LEAD WIRE

CFX